

Manual de serviço do Dell™ Studio XPS™ 9100

[Antes de começar](#)

[Visão geral técnica](#)

[Tampa do computador](#)

[Módulo\(s\) de memória](#)

[Painel frontal](#)

[Módulo de luz de fundo do emblema](#)

[Placas PCI e PCI Express](#)

[Conjunto USB 3.0 frontal](#)

[Unidades](#)

[Tampa superior](#)

[Painel de E/S](#)

[Módulo do botão liga/desliga](#)

[Ventiladores](#)

[Processador](#)

[Bateria de célula tipo moeda](#)

[Fonte de alimentação](#)

[Placa de sistema](#)

[Configuração do sistema](#)

[Como atualizar o BIOS](#)

Notas, Avisos e Advertências

 **NOTA:** uma NOTA indica informações importantes para utilizar melhor o computador.

 **AVISO:** um AVISO indica um potencial de riscos ao hardware ou a perda de dados e descreve como evitar o problema.

 **ADVERTÊNCIA:** uma ADVERTÊNCIA indica um potencial de danos à propriedade, risco de lesões corporais ou mesmo risco de vida.

As informações neste documento estão sujeitas a alteração sem aviso prévio.
© 2010 Dell Inc. Todos os direitos reservados.

Qualquer forma de reprodução destes materiais sem a permissão por escrito da Dell Inc. é estritamente proibida.

Marcas comerciais usadas neste texto: *Dell*, o logotipo *DELL* e *Studio XPS* são marcas comerciais da Dell Inc.; *Microsoft*, *Windows* e o logotipo do botão Iniciar do *Windows* são marcas comerciais ou marcas comerciais registradas da Microsoft Corporation nos EUA e/ou em outros países.

Outras marcas e nomes comerciais podem ser utilizados neste documento como referência às entidades proprietárias dessas marcas e nomes ou a seus produtos. A Dell Inc. declara que não tem interesse de propriedade sobre marcas comerciais e nomes de terceiros.

Junho de 2010 Rev. A00

Modelo normativo: DCRM

[Voltar ao Sumário](#)

Módulo de luz de fundo do emblema

Manual de serviço do Dell™ Studio XPS™ 9100

- [Como remover o módulo de luz de fundo do emblema](#)
- [Como recolocar o módulo de luz de fundo do emblema](#)

⚠ ADVERTÊNCIA: antes de trabalhar na parte interna do computador, leia as instruções de segurança fornecidas com o equipamento. Para obter mais informações sobre as melhores práticas de segurança, consulte a página inicial sobre conformidade com normalização em www.dell.com/regulatory_compliance.

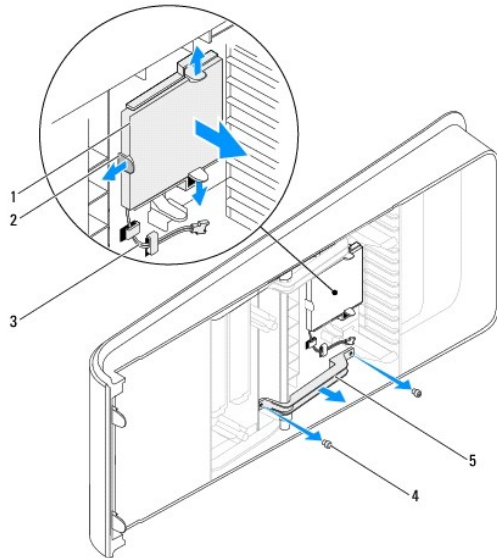
⚠ ADVERTÊNCIA: para evitar choques elétricos, sempre desconecte o computador da tomada elétrica antes de remover a tampa.

⚠ ADVERTÊNCIA: não opere o computador com tampa(s) removida(s) (inclusive tampas do computador, tampas frontais, suportes de preenchimento, plaquetas do painel frontal, etc.).

⚠ AVISO: somente um técnico credenciado deve executar reparos no computador. Danos decorrentes de mão-de-obra não autorizada pela Dell™ não serão cobertos pela garantia.

Como remover o módulo de luz de fundo do emblema

1. Siga as instruções descritas em [Antes de começar](#).
2. Remova a tampa do computador (consulte [Como remover a tampa do computador](#)).
3. Remova o painel frontal (consulte [Como remover o painel frontal](#)).
4. Remova os dois parafusos que prendem a dobradiça ao painel frontal.
5. Retire a dobradiça do painel frontal.
6. Remova o cabo da luz de fundo do emblema das abas de fixação.
7. Pressione as abas para fora do módulo de luz de fundo do emblema e retire-o do painel frontal.



1	módulo de luz de fundo do emblema	2	abas (3)
3	cabo de luz de fundo do emblema	4	parafusos (2)
5	dobradiça		

Como recolocar o módulo de luz de fundo do emblema

1. Siga as instruções descritas em [Antes de começar](#).
 2. Insira o módulo de luz de fundo do emblema na abertura no painel frontal.
 3. Pressione o módulo de luz de fundo do emblema até encaixá-lo no lugar.
 4. Passe o cabo da luz de fundo do emblema pelas abas de fixação.
 5. Alinhe os orifícios dos parafusos na dobradiça com os orifícios no painel frontal.
 6. Recoloque os dois parafusos que prendem a dobradiça ao painel frontal.
 7. Recoloque o painel frontal (consulte [Como recolocar o painel frontal](#)).
 8. Recoloque a tampa do computador (consulte [Como recolocar a tampa do computador](#)).
-

[Voltar ao Sumário](#)

[Voltar ao Sumário](#)

Antes de começar

Manual de serviço do Dell™ Studio XPS™ 9100

- [Especificações técnicas](#)
- [Ferramentas recomendadas](#)
- [Como desligar o computador](#)
- [Instruções de segurança](#)

Este manual apresenta os procedimentos para a remoção e instalação dos componentes do computador. A menos que seja especificado de outra forma, supõe-se que as seguintes condições são verdadeiras:

- 1 Foram executadas as etapas em [Como desligar o computador](#) e [Instruções de segurança](#).
- 1 As informações de segurança fornecidas com o computador foram lidas.
- 1 Os componentes podem ser substituídos ou, se adquiridos separadamente, instalados executando o procedimento de remoção na ordem inversa.

Especificações técnicas

Para obter informações sobre especificações técnicas do computador, consulte o *Guia de configuração* em support.dell.com/manuals (em inglês).

Ferramentas recomendadas

As instruções neste documento podem exigir as seguintes ferramentas:

- 1 Chave de fenda pequena
- 1 Chave Phillips pequena
- 1 Programa executável de atualização do BIOS, disponível em support.dell.com (em inglês)

Como desligar o computador

 **AVISO:** para evitar a perda de dados, salve e feche todos os arquivos e saia dos programas abertos antes de desligar o computador.


1. Salve e feche todos os arquivos abertos e saia de todos os programas que também estiverem abertos.
2. Desligue o computador:

Clique em **Iniciar**  e clique em **Desligar**.


3. O computador será desligado quando o processo de desligamento do sistema operacional for concluído.
4. Verifique se o computador está desligado. Se o computador não desligar automaticamente ao desativar o sistema operacional, pressione e mantenha pressionado o botão liga/desliga até desligá-lo.

Instruções de segurança

Use as instruções de segurança a seguir para ajudar a proteger o computador contra danos em potencial e para ajudar a garantir a sua segurança pessoal.

 **ADVERTÊNCIA:** antes de trabalhar na parte interna do computador, leia as instruções de segurança fornecidas com o equipamento. Para obter mais informações sobre as melhores práticas de segurança, consulte a página inicial sobre conformidade com normalização em www.dell.com/regulatory_compliance.

 **AVISO:** somente um técnico credenciado deve executar reparos no computador. Danos decorrentes de mão-de-obra não autorizada pela Dell™ não serão cobertos pela garantia.

 **AVISO:** ao desconectar um cabo, puxe-o pelo conector ou pela respectiva aba de puxar, e nunca pelo próprio cabo. Alguns cabos têm conectores com presilhas de travamento. Se for desconectar esse tipo de cabo, pressione as presilhas de travamento antes de desconectar o cabo. Ao separar os conectores, mantenha-os alinhados para evitar que os pinos sejam entortados. Além disso, antes de conectar um cabo, verifique se ambos os conectores estão alinhados corretamente.

 **AVISO:** para evitar danos ao computador, execute o procedimento a seguir antes de começar a trabalhar em sua parte interna.

1. Certifique-se de que a superfície de trabalho está nivelada e limpa para evitar que a tampa do computador sofra arranhões.
2. Desligue o computador (consulte [Como desligar o computador](#)) e todos os dispositivos conectados.

△ **AVISO:** para desconectar o cabo de rede, primeiro desconecte-o do computador e depois desconecte-o do dispositivo de rede.

3. Desconecte todos os cabos telefônicos ou de rede do computador.
4. Desconecte o computador e todos os dispositivos conectados das tomadas elétricas.
5. Desconecte todos os dispositivos conectados ao computador.
6. Pressione e ejete todas as cartões instalados do leitor de cartão de mídia.
7. Pressione e mantenha pressionado o botão liga/desliga para aterrar a placa de sistema.

△ **AVISO:** antes de tocar em qualquer componente na parte interna do computador, elimine a eletricidade estática de seu corpo tocando em uma superfície metálica sem pintura, como o metal da parte de trás do computador. No decorrer do trabalho, toque periodicamente em uma superfície metálica sem pintura para dissipar a eletricidade estática, que pode danificar os componentes internos.

[Voltar ao Sumário](#)

[Voltar ao Sumário](#)

Painel frontal

Manual de serviço do Dell™ Studio XPS™ 9100

- [Como remover o painel frontal](#)
- [Como recolocar o painel frontal](#)

⚠ ADVERTÊNCIA: antes de trabalhar na parte interna do computador, leia as instruções de segurança fornecidas com o equipamento. Para obter mais informações sobre as melhores práticas de segurança, consulte a página inicial sobre conformidade com normalização em www.dell.com/regulatory_compliance.

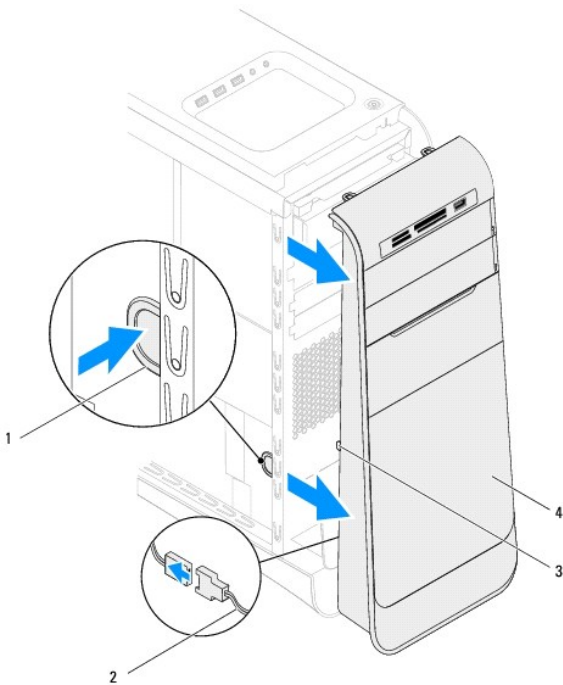
⚠ ADVERTÊNCIA: para evitar choques elétricos, sempre desconecte o computador da tomada elétrica antes de remover a tampa.

⚠ ADVERTÊNCIA: não opere o computador com qualquer tampa removida (inclusive tampas do computador, tampas frontais, suportes de preenchimento, inserções do painel frontal, etc.).

⚠ AVISO: somente um técnico credenciado deve executar reparos no computador. Danos decorrentes de mão-de-obra não autorizada pela Dell™ não serão cobertos pela garantia.


Como remover o painel frontal

1. Siga as instruções descritas em [Antes de começar](#).
2. Remova a tampa do computador (consulte [Como remover a tampa do computador](#)).
3. Coloque o computador na posição vertical.
4. Pressione e segure a presilha de liberação do painel frontal, removendo o painel frontal do computador.
5. Desconecte o cabo de luz de fundo do emblema do painel frontal.



1	presilha de liberação do painel frontal	2	cabo de luz de fundo do emblema
3	abas do painel frontal	4	painel frontal

6. Remova o módulo da luz de fundo do emblema (consulte [Como remover o módulo de luz de fundo do emblema](#)).
7. Coloque-o em um local seguro.

 **NOTA:** anote a Etiqueta de serviço/Código de serviço expresso do computador, localizado em uma etiqueta sob o painel FlexBay. Você precisará da Etiqueta de serviço/Código de serviço para identificar o computador ao acessar o site de suporte da Dell ou entrar em contato com suporte técnico.

Como recolocar o painel frontal

1. Siga as instruções descritas em [Antes de começar](#).
 2. Recoloque o módulo da luz de fundo do emblema (consulte [Como recolocar o módulo de luz de fundo do emblema](#)).
 3. Alinhe e insira as abas do painel frontal nos encaixes do chassi.
 4. Pressione o painel frontal sobre a frente do computador até que encaixar as abas do painel no lugar.
 5. Recoloque a tampa do computador (consulte [Como recolocar a tampa do computador](#)).
-

[Voltar ao Sumário](#)


[Voltar ao Sumário](#)

Como atualizar o BIOS

Manual de serviço do Dell™ Studio XPS™ 9100

O BIOS pode precisar ser atualizado quando uma nova atualização é lançada ou quando a placa de sistema é trocada. Para atualizar o BIOS:

1. Ligue o computador.
2. Navegue até support.dell.com/support/downloads (em inglês).
3. Localize o arquivo de atualização do BIOS para o seu computador.


 **NOTA:** a etiqueta de serviço do computador está localizada em um selo sob o painel do FlexBay na frente do computador.

Se você tem a etiqueta de serviço do computador:

- a. Clique em **Enter a Service Tag** (Inserir uma etiqueta de serviço).
- b. Digite a etiqueta de serviço do computador no campo **Enter a service tag** (Inserir uma etiqueta de serviço), clique em **Go** (Ir) e prossiga até a [etapa 4](#).

Se você não tem a etiqueta de serviço do computador:

- a. Selecione o tipo de produto na lista **Select Your Product Family** (Selecionar a família de produtos).
- b. Selecione a marca do produto na lista **Select Your Product Line** (Selecionar a linha de produto).
- c. Selecione o número do modelo do produto na lista **Select Your Product Model** (Selecionar o modelo do produto).

 **NOTA:** se você selecionou um modelo diferente e quiser começar de novo, clique em **Start Over** (Recomeçar) no canto direito do menu.

- d. Clique em **Confirm** (Confirmar).
4. Uma lista de resultados é exibida na tela. Clique em **BIOS**.
 5. Clique em **Download Now** (Fazer download agora) para baixar o arquivo mais recente do BIOS. A janela **File Download** (Download de arquivo) é exibida.
 6. Clique em **Save** (Salvar) para salvar o arquivo na sua área de trabalho. O arquivo será baixado para a sua área de trabalho.
 7. Clique em **Close** (Fechar) se a janela **Download Complete** (Download concluído) for exibida. O ícone do arquivo é exibido na área de trabalho e é intitulado da mesma forma que o arquivo de atualização do BIOS baixado.
 8. Clique duas vezes no ícone do arquivo na área de trabalho e siga as instruções exibidas na tela.

[Voltar ao Sumário](#)

[Voltar ao Sumário](#)

Placas PCI e PCI Express

Manual de serviço do Dell™ Studio XPS™ 9100

- [Como remover placas PCI e PCI Express](#)
- [Como instalar placas PCI e PCI Express](#)
- [Como configurar o computador após remover ou instalar uma placa PCI ou PCI Express](#)

⚠ ADVERTÊNCIA: antes de trabalhar na parte interna do computador, leia as instruções de segurança fornecidas com o equipamento. Para obter mais informações sobre as melhores práticas de segurança, consulte a página inicial sobre conformidade com normalização em www.dell.com/regulatory_compliance.

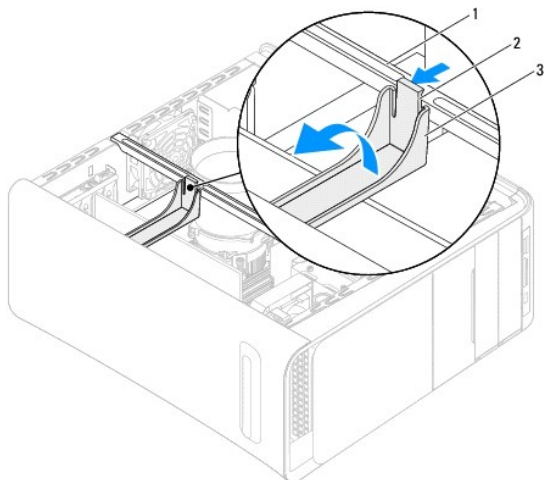
⚠ ADVERTÊNCIA: para evitar choques elétricos, sempre desconecte o computador da tomada elétrica antes de remover a tampa.

⚠ ADVERTÊNCIA: não opere o computador com tampa(s) removida(s) (inclusive tampas do computador, tampas frontais, suportes de preenchimento, plaquetas do painel frontal, etc.).

⚠ AVISO: somente um técnico credenciado deve executar reparos no computador. Danos decorrentes de mão-de-obra não autorizada pela Dell™ não serão cobertos pela garantia.

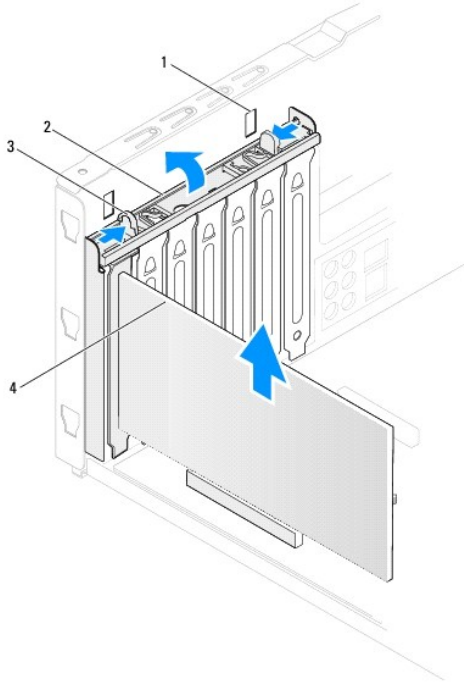
Como remover placas PCI e PCI Express

1. Siga as instruções descritas em [Antes de começar](#).
2. Remova a tampa do computador (consulte [Como remover a tampa do computador](#)).
3. Pressione a aba no retentor da placa de expansão para soltá-lo da barra de alinhamento e separá-lo do chassi.



1	barra de alinhamento	2	aba
3	retentor da placa de expansão		

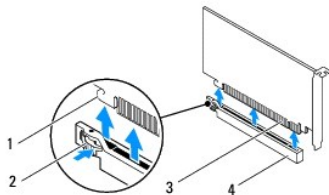
4. Desconecte todos os cabos conectados à placa, se aplicável.
5. Pressione as abas do apoio do suporte de PCI e empurre o apoio em direção à parte traseira do computador até encaixá-lo nos slots com um clique.



1	slots (2)	2	apoio do suporte de PCI
3	abas (2)	4	placa de expansão

6. Remova a placa de expansão do respectivo slot:

- 1 Se for uma placa PCI, PCI Express x1 ou PCI Express x8, segure-a pelos cantos superiores e retire-a do conector.
- 1 Se a placa for PCI Express x16, pressione o mecanismo de retenção, segure a placa pelos cantos superiores e retire-a do conector.



1	aba de fixação	2	mecanismo de retenção
3	placa PCI Express x16	4	conector da placa PCI Express x16

7. Se você estiver removendo a placa permanentemente:

- a. Instale um suporte de preenchimento na abertura do slot vazio da placa.

NOTA: a instalação de suportes de preenchimento nas aberturas de slots vazios é necessária para manter a certificação FCC do computador. Os suportes também protegem o computador contra poeira e sujeira.

- b. Pressione o apoio do suporte de PCI para baixo até encaixá-lo nos suportes de preenchimento.
- c. Gire o retentor da placa de expansão em direção à barra de alinhamento até encaixá-lo no lugar.
- d. Recoloque a tampa do computador (consulte [Como recolocar a tampa do computador](#)).
- e. Para concluir o procedimento de remoção, consulte [Como configurar o computador após remover ou instalar uma placa PCI ou PCI Express](#).

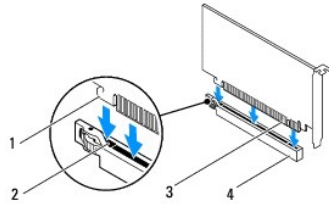
Como instalar placas PCI e PCI Express

1. Siga as instruções descritas em [Antes de começar](#).

2. Prepare a placa para a instalação.

Consulte a documentação fornecida com a placa para obter informações sobre como configurá-la, fazer conexões internas ou personalizá-la para o seu computador.

3. Se você estiver instalando uma placa PCI Express no conector de placa x16, posicione a placa de forma que o slot de fixação esteja alinhado com a aba de fixação.



1	aba de fixação	2	slot de fixação
3	placa PCI Express x16	4	conector da placa PCI Express x16

4. Posicione a placa no respectivo conector na placa de sistema e pressione-a para baixo com firmeza. Certifique-se de que a placa está totalmente encaixada no slot.
5. Pressione o apoio do suporte de PCI para baixo até encaixá-lo nos suportes de preenchimento.
6. Gire o retentor da placa de expansão em direção à barra de alinhamento até encaixá-lo no lugar.
7. Conecte todos os cabos que devem ser fixados à placa.

Consulte a documentação fornecida com a placa para obter informações sobre as conexões do cabo da placa.

AVISO: não direcione os cabos de placa de forma que passem sobre ou atrás das placas. Isso pode impedir o fechamento correto da tampa do computador ou causar danos ao equipamento.

8. Recoloque a tampa do computador (consulte [Como recolocar a tampa do computador](#)).
9. Reconecte o computador e os dispositivos às tomadas elétricas e ligue-os.
10. Para concluir a instalação, consulte [Como configurar o computador após remover ou instalar uma placa PCI ou PCI Express](#).

Como configurar o computador após remover ou instalar uma placa PCI ou PCI Express

NOTA: para obter informações sobre a localização dos conectores externos, consulte o *Guia de Configuração*. Para obter informações sobre como instalar os drivers e o software da placa, consulte a documentação que acompanha a placa.

	Instalada	Removida
Placa de som	<ol style="list-style-type: none"> 1. Entre na configuração do sistema (consulte Configuração do sistema). 2. Vá para Onboard Audio Controller (Controlador de áudio integrado) e altere a configuração para Disabled (Desabilitado). 3. Conecte os dispositivos de áudio externos aos conectores da placa de som. 	<ol style="list-style-type: none"> 1. Entre na configuração do sistema (consulte Configuração do sistema). 2. Vá para Onboard Audio Controller (Controlador de áudio integrado) e altere a configuração para Enabled (Habilitado). 3. Conecte os dispositivos de áudio externos aos conectores do painel traseiro do computador.
Placa de rede	<ol style="list-style-type: none"> 1. Entre na configuração do sistema (consulte Configuração do sistema). 2. Vá para Onboard LAN Controller (Controlador de LAN integrado) e altere a configuração para Disabled (Desabilitado). 3. Conecte o cabo de rede ao conector da placa de rede. 	<ol style="list-style-type: none"> 1. Entre na configuração do sistema (consulte Configuração do sistema). 2. Vá para Onboard LAN Controller (Controlador de LAN integrado) e altere a configuração para Enabled (Habilitado). 3. Conecte o cabo de rede ao conector integrado de rede.

[Voltar ao Sumário](#)

[Voltar ao Sumário](#)

Bateria de célula tipo moeda

Manual de serviço do Dell™ Studio XPS™ 9100

- [Como remover a bateria de célula tipo moeda](#)
- [Como recolocar a bateria de célula tipo moeda](#)

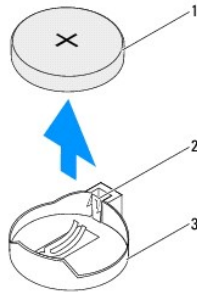
- ⚠ **ADVERTÊNCIA:** antes de trabalhar na parte interna do computador, leia as instruções de segurança fornecidas com o equipamento. Para obter mais informações sobre as melhores práticas de segurança, consulte a página inicial sobre conformidade com normalização em www.dell.com/regulatory_compliance.
- ⚠ **ADVERTÊNCIA:** uma nova bateria poderá explodir se não for instalada corretamente. Substitua a bateria somente por um tipo de bateria idêntico ou equivalente recomendado pelo fabricante. Descarte as baterias usadas de acordo com as instruções do fabricante.
- ⚠ **ADVERTÊNCIA:** para evitar choques elétricos, sempre desconecte o computador da tomada elétrica antes de remover a tampa.
- ⚠ **ADVERTÊNCIA:** não opere o computador com tampa(s) removida(s) (inclusive tampas do computador, tampas frontais, suportes de preenchimento, plaquetas do painel frontal, etc.).
- ⚠ **AVISO:** somente um técnico credenciado deve executar reparos no computador. Danos decorrentes de mão-de-obra não autorizada pela Dell™ não serão cobertos pela garantia.

Como remover a bateria de célula tipo moeda

1. Registre todas as telas na configuração do sistema (consulte [Configuração do sistema](#)) para que você possa restaurar as configurações corretas após a instalação da nova bateria de célula tipo moeda.
2. Siga as instruções descritas em [Antes de começar](#).
3. Remova a tampa do computador (consulte [Como remover a tampa do computador](#)).
4. Localize o soquete da bateria na placa de sistema (consulte [Componentes da placa de sistema](#)).

⚠ **AVISO:** se for retirar a bateria do soquete usando um objeto pontudo, tome cuidado para não tocar na placa de sistema com o objeto. Certifique-se de que o objeto realmente está entre a bateria e o soquete antes de tentar retirá-la. Caso contrário, poderá danificar a placa do sistema retirando o soquete ou quebrando as linhas de circuito na placa do sistema.

5. Pressione a alavanca de liberação da bateria para remover a bateria de célula tipo moeda.



1	bateria de célula tipo moeda	2	alavanca de liberação da bateria
3	soquete da bateria		

6. Guarde a bateria de célula tipo moeda em um local seguro.

Como recolocar a bateria de célula tipo moeda

1. Siga as instruções descritas em [Antes de começar](#).
2. Insira a nova bateria de célula tipo moeda (CR2032) no soquete com o lado "+" voltado para cima e encaixe-a no lugar.
3. Recoloque a tampa do computador (consulte [Como recolocar a tampa do computador](#)).

4. Conecte o computador e os dispositivos às tomadas elétricas e ligue-os.
 5. Entre na configuração do sistema (consulte [Configuração do sistema](#)) e restaure as configurações registradas em [etapa 1](#).
-

[Voltar ao Sumário](#)

[Voltar ao Sumário](#)

Tampa do computador

Manual de serviço do Dell™ Studio XPS™ 9100

- [Como remover a tampa do computador](#)
- [Como recolocar a tampa do computador](#)

⚠️ ADVERTÊNCIA: antes de trabalhar na parte interna do computador, leia as instruções de segurança fornecidas com o equipamento. Para obter mais informações sobre as melhores práticas de segurança, consulte a página inicial sobre conformidade com normalização em www.dell.com/regulatory_compliance.

⚠️ ADVERTÊNCIA: para evitar choques elétricos, ferimentos provocados pelo movimento das pás do ventilador ou outros ferimentos inesperados, desconecte sempre o computador da tomada elétrica antes de abrir a tampa.

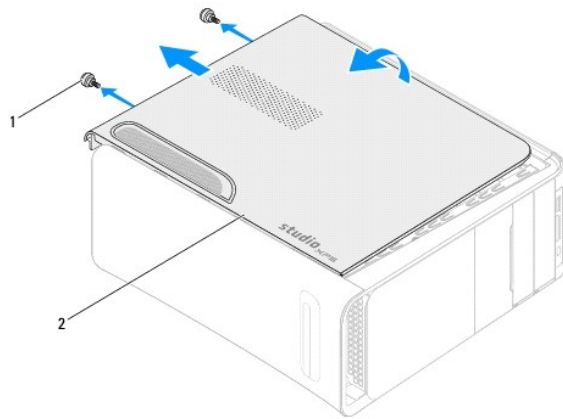
⚠️ ADVERTÊNCIA: não opere o computador com tampa(s) removida(s) (inclusive tampas do computador, tampas frontais, suportes de preenchimento, plaquetas do painel frontal, etc.).

⚠️ AVISO: somente um técnico credenciado deve executar reparos no computador. Danos decorrentes de mão-de-obra não autorizada pela Dell™ não serão cobertos pela garantia.

⚠️ AVISO: certifique-se de que há espaço suficiente para apoiar o computador com a tampa removida, ou seja, pelo menos 30 cm (1 pé) de espaço na área de trabalho.

Como remover a tampa do computador

1. Siga as instruções descritas em [Antes de começar](#).
2. Vire o computador de lado, com a tampa voltada para cima.
3. Destrave e remova o cabo de segurança, se aplicável.
4. Remova os dois parafusos de aperto manual que prendem a tampa do computador ao chassi, com o uso de uma chave de fenda, se necessário.
5. Libere a tampa do computador deslizando-a para fora em direção à traseira do computador.
6. Levante e remova a tampa do computador colocando-a em um local seguro.

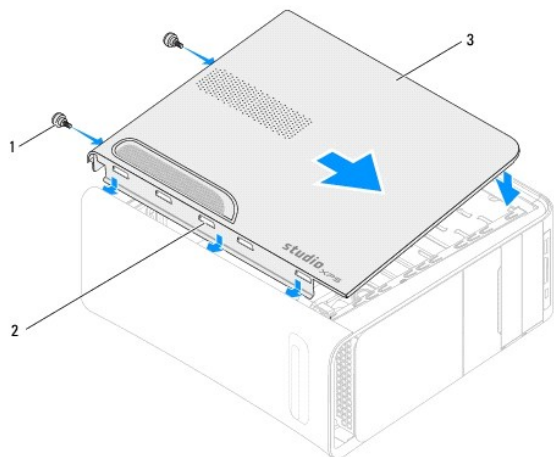


1	parafusos de aperto manual (2)	2	tampa do computador
---	--------------------------------	---	---------------------

Como recolocar a tampa do computador

1. Siga as instruções descritas em [Antes de começar](#).
2. Conecte todos os cabos e coloque-os de forma a não atrapalhar a colocação da tampa.
3. Verifique se nenhuma ferramenta ou peça adicional foi deixada dentro do computador.
4. Alinhe as aberturas na parte inferior da tampa do computador com as abas ao longo da borda do chassi.

5. Pressione a tampa do computador para baixo e deslize-a em direção à frente do computador.
6. Recoloque os dois parafusos de aperto manual que prendem a tampa do computador ao chassi.



1	parafusos de aperto manual (2)	2	aberturas
3	tampa do computador		

7. Coloque o computador na posição vertical.

[Voltar ao Sumário](#)

[Voltar ao Sumário](#)

Processador

Manual de serviço do Dell™ Studio XPS™ 9100

- [Como remover o processador](#)
- [Como instalar o processador](#)

⚠️ ADVERTÊNCIA: antes de trabalhar na parte interna do computador, leia as instruções de segurança fornecidas com o equipamento. Para obter mais informações sobre as melhores práticas de segurança, consulte a página inicial sobre conformidade com normalização em www.dell.com/regulatory_compliance.

⚠️ ADVERTÊNCIA: para evitar choques elétricos, sempre desconecte o computador da tomada elétrica antes de remover a tampa.

⚠️ ADVERTÊNCIA: não opere o computador com tampa(s) removida(s) (inclusive tampas do computador, tampas frontais, suportes de preenchimento, plaquetas do painel frontal, etc.).

⚠️ AVISO: somente um técnico credenciado deve executar reparos no computador. Danos decorrentes de mão-de-obra não autorizada pela Dell™ não serão cobertos pela garantia.

⚠️ AVISO: não execute as etapas a seguir a menos que você esteja familiarizado com a remoção e substituição de hardware. A execução incorreta dessas etapas pode danificar a placa de sistema. Para entrar em contato com a Dell para obter assistência técnica, consulte o *Guia de configuração*.

Como remover o processador

1. Siga as instruções descritas em [Antes de começar](#).
2. Remova a tampa do computador (consulte [Como remover a tampa do computador](#)).

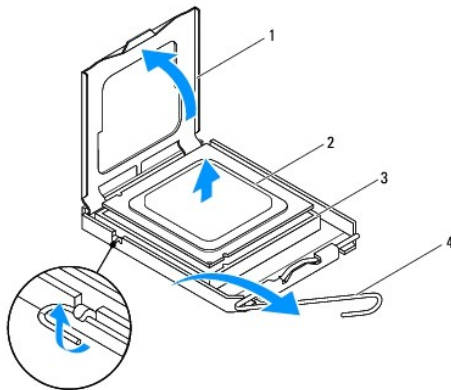
⚠️ AVISO: somente um técnico credenciado deve executar reparos no computador. Danos decorrentes de mão-de-obra não autorizada pela Dell não serão cobertos pela garantia.

⚠️ AVISO: embora o conjunto do dissipador de calor e ventilador do processador tenha uma cobertura de plástico, ele pode esquentar muito durante a operação normal. Aguarde tempo suficiente até que o conjunto resfrie antes de tocá-lo.

3. Remova o conjunto do dissipador de calor e ventilador do processador (consulte [Como remover o conjunto do dissipador de calor e ventilador do processador](#)).

🔧 NOTA: a menos que um novo processador precise de um novo conjunto do dissipador de calor e ventilador, reutilize o conjunto original do dissipador de calor e ventilador ao substituir o processador.

4. Pressione e empurre a alavanca de liberação para baixo e para fora a fim de soltá-la da guia que a prende.
5. Levante a tampa do processador.



1	tampa do processador	2	processador
3	soquete	4	alavanca de liberação

⚠️ AVISO: ao remover o processador, não toque em nenhum pino dentro do soquete e nem deixe que caiam objetos sobre os pinos no soquete.

6. Levante delicadamente o processador para removê-lo do soquete.

Deixe a alavanca de liberação estendida na posição de liberação de modo que o soquete esteja pronto para receber o novo processador.

Como instalar o processador

△ **AVISO:** para eliminar a eletricidade estática de seu corpo, toque em uma superfície de metal sem pintura na parte de trás do computador.

△ **AVISO:** ao instalar o processador, não toque nenhum pino dentro do soquete e não deixe cair algum objeto sobre os pinos no soquete.

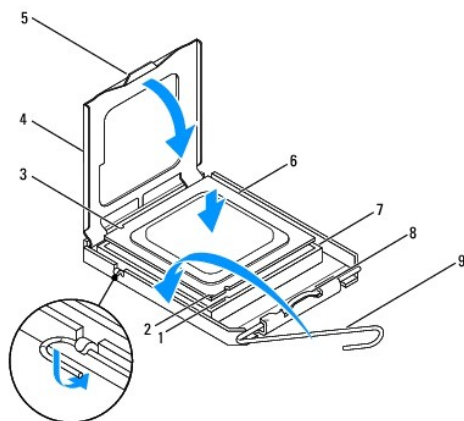
1. Siga as instruções descritas em [Antes de começar](#).
2. Desembale o novo processador, tomando cuidado para não tocar na parte de baixo.

△ **AVISO:** posicione o processador no soquete corretamente para evitar danos permanentes ao processador e ao computador quando este for ligado.

3. Se a alavanca de liberação no soquete não estiver totalmente estendida, mova-a para essa posição.
4. Oriente os entalhes de alinhamento frontal e posterior do processador com as respectivas abas de alinhamento do soquete.
5. Alinhe os cantos do pino 1 do processador e do soquete.

△ **AVISO:** para evitar danos, verifique se o processador está devidamente alinhado ao soquete e não use muita força ao instalar o processador.

6. Coloque o processador gentilmente sobre o soquete e verifique se está posicionado de forma correta.
7. Quando o processador estiver totalmente assentado no soquete, feche a tampa do processador. Verifique se a presilha da tampa do processador está posicionada embaixo da trava central da tampa no soquete.
8. Abaixee a alavanca de liberação do soquete de volta na direção do soquete e encaixe-a para prender o processador.



1	entalhe de alinhamento frontal	2	indicador do pino 1 do processador	3	entalhe de alinhamento posterior
4	tampa do processador	5	aba	6	processador
7	soquete	8	trava da tampa central	9	alavanca de liberação

9. Limpe a graxa térmica da parte inferior do dissipador de calor.

△ **AVISO:** aplique nova graxa térmica. A aplicação de nova graxa térmica é importante para garantir uma ligação térmica adequada, o que é um requisito para a operação ideal do processador.

10. Aplique a nova graxa térmica na parte superior do processador.
11. Recoloque o conjunto do dissipador de calor e ventilador do processador (consulte [Como recolocar o conjunto do dissipador de calor e ventilador do](#)

[processador](#)).

 **AVISO: verifique se o conjunto do dissipador de calor e ventilador do processador está corretamente assentados e firmes.**

12. Recoloque a tampa do computador (consulte [Como recolocar a tampa do computador](#)).

[Voltar ao Sumário](#)

Unidades

Manual de serviço do Dell™ Studio XPS™ 9100

- [Como remover o disco rígido](#)
- [Como instalar o disco rígido](#)
- [Como remover a unidade óptica](#)
- [Como instalar a unidade óptica](#)
- [Como remover um leitor de cartão de mídia](#)
- [Como recolocar um leitor de cartão de mídia](#)

⚠️ ADVERTÊNCIA: antes de trabalhar na parte interna do computador, leia as instruções de segurança fornecidas com o equipamento. Para obter mais informações sobre as melhores práticas de segurança, consulte a página inicial sobre conformidade com normalização em www.dell.com/regulatory_compliance.

⚠️ ADVERTÊNCIA: para evitar choques elétricos, sempre desconecte o computador da tomada elétrica antes de remover a tampa.

⚠️ ADVERTÊNCIA: não opere o computador com tampa(s) removida(s) (inclusive tampas do computador, tampas frontais, suportes de preenchimento, plaquetas do painel frontal, etc.).

⚠️ AVISO: somente um técnico credenciado deve executar reparos no computador. Danos decorrentes de mão-de-obra não autorizada pela Dell™ não serão cobertos pela garantia.

Como remover o disco rígido

⚠️ AVISO: se você estiver substituindo um disco rígido que contém dados que deseja manter, faça um backup dos arquivos antes de iniciar este procedimento.

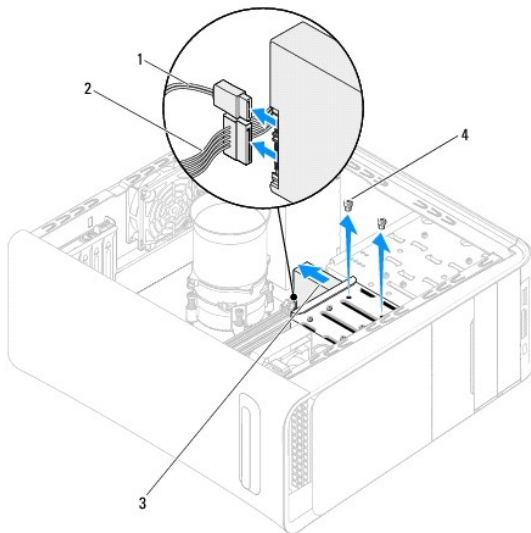
1. Siga as instruções descritas em [Antes de começar](#).
2. Remova a tampa do computador (consulte [Como remover a tampa do computador](#)).
3. Desconecte os cabos de alimentação e de dados do disco rígido.

📌 NOTA: se você não for substituir o disco rígido agora, desconecte a outra extremidade do cabo de dados do respectivo conector na placa de sistema e guarde-o. Você pode usar o cabo de dados para instalar um disco rígido posteriormente.

4. Remova os dois parafusos que prendem o disco rígido ao chassi.

⚠️ AVISO: certifique-se de não arranhar a placa de circuito do disco rígido ao removê-lo ou recolocá-lo.

5. Deslize o disco rígido em direção à parte traseira do computador.



1	cabo de dados	2	cabo de alimentação
3	disco rígido	4	parafusos (2)


6. Se a remoção do disco rígido alterar a configuração da unidade, certifique-se de que essas alterações sejam refletidas na configuração do sistema (consulte [Configuração do sistema](#)).
-

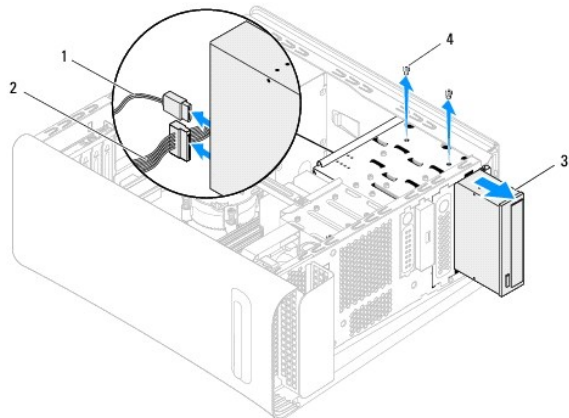
Como instalar o disco rígido

1. Siga as instruções descritas em [Antes de começar](#).
 2. Verifique na documentação fornecida com a unidade se ela está configurada para o seu computador.
 3. Deslize o disco rígido para dentro do compartimento de disco rígido.
 4. Alinhe os orifícios dos parafusos no disco rígido com os orifícios dos parafusos no chassi.
 5. Recoloque os dois parafusos que prendem o disco rígido ao chassi.
 6. Conecte os cabos de alimentação e de dados ao disco rígido.
 7. Caso seja necessário, conecte a outra extremidade do cabo de dados ao conector da placa do sistema (consulte [Componentes da placa de sistema](#)).
 8. Recoloque a tampa do computador (consulte [Como recolocar a tampa do computador](#)).
 9. Conecte o computador e os dispositivos às tomadas elétricas e ligue-os.
 10. Consulte a documentação fornecida com a unidade para obter instruções sobre como instalar os softwares necessários para a sua operação.
 11. Verifique a configuração do sistema para ver se há alterações na configuração da unidade (consulte [Configuração do sistema](#)).
-

Como remover a unidade óptica

1. Siga as instruções descritas em [Antes de começar](#).
2. Remova a tampa do computador (consulte [Como remover a tampa do computador](#)).
3. Remova o painel frontal (consulte [Como remover o painel frontal](#)).
4. Desconecte os cabos de alimentação e de dados da unidade óptica.

 **NOTA:** se você não for substituir a unidade óptica agora, desconecte a outra extremidade do cabo de dados do respectivo conector na placa de sistema e guarde-o. Você pode usar o cabo de dados para instalar uma unidade óptica posteriormente.
5. Remova os dois parafusos que prendem a unidade óptica ao chassi.
6. Empurre e deslize a unidade óptica para fora através da frente do computador.

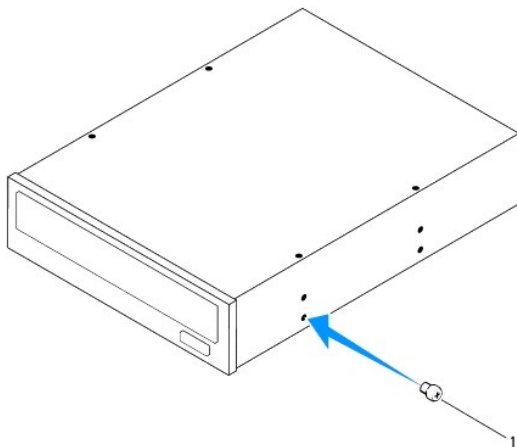


1	cabo de dados	2	cabo de alimentação
3	unidade óptica	4	parafusos (2)

7. Guarde a unidade óptica em um local seguro.

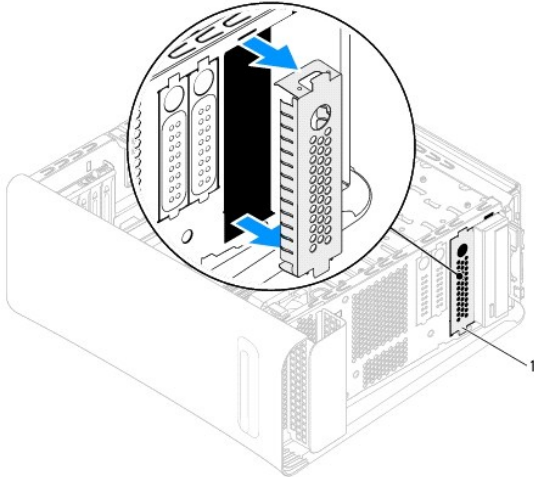
Como instalar a unidade óptica

1. Siga as instruções descritas em [Antes de começar](#).
2. Remova o parafuso da unidade óptica antiga e insira-o na nova unidade óptica.



1	parafuso
---	----------

3. Para instalar uma unidade óptica secundária, retire a placa metálica do chassi.

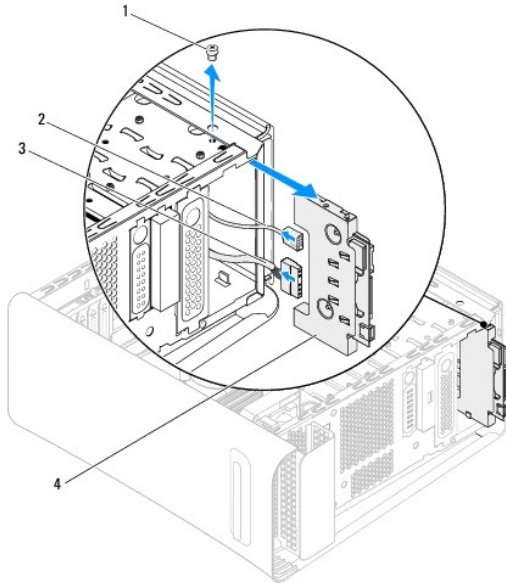


1 placa metálica

4. Deslize gentilmente a unidade óptica para dentro do compartimento pela frente do computador.
5. Alinhe os orifícios dos parafusos na unidade óptica com os orifícios dos parafusos no chassi.
6. Recoloque os dois parafusos que prendem a unidade óptica ao chassi.
7. Conecte o cabo de alimentação e o cabo de dados à unidade ótica.
8. Caso seja necessário, conecte a outra extremidade do cabo de dados ao conector da placa do sistema (consulte [Componentes da placa de sistema](#)).
9. Recoloque o painel frontal (consulte [Como recolocar o painel frontal](#)).
10. Recoloque a tampa do computador (consulte [Como recolocar a tampa do computador](#)).
11. Conecte o computador e os dispositivos às tomadas elétricas e ligue-os.
12. Consulte a documentação fornecida com a unidade para obter instruções sobre como instalar os softwares necessários para a sua operação.
13. Verifique a configuração do sistema para ver se há alterações na configuração da unidade (consulte [Configuração do sistema](#)).

Como remover um leitor de cartão de mídia

1. Siga as instruções descritas em [Antes de começar](#).
2. Remova a tampa do computador (consulte [Como remover a tampa do computador](#)).
3. Remova o painel frontal (consulte [Como remover o painel frontal](#)).
4. Remova a unidade óptica (consulte [Como remover a unidade óptica](#)).
5. Remova o parafuso que prende o leitor de cartão de mídia ao chassi.
6. Empurre e deslize o leitor de cartão de mídia para fora para removê-lo pela frente do computador.
7. Desconecte os cabos de alimentação e de dados da parte traseira do leitor de cartão de mídia.



1	parafuso	2	cabo de dados
3	cabo de alimentação	4	leitor de cartão de mídia

Como recolocar um leitor de cartão de mídia

1. Siga as instruções descritas em [Antes de começar](#).
2. Conecte os cabos de alimentação e de dados à parte traseira do leitor de cartão de mídia.
3. Deslize gentilmente o leitor de cartão de mídia para dentro do compartimento de unidades.
4. Recoloque o parafuso que prende o leitor de cartão de mídia ao chassis.
5. Recoloque a unidade óptica (consulte [Como instalar a unidade óptica](#)).
6. Recoloque o painel frontal (consulte [Como recolocar o painel frontal](#)).
7. Recoloque a tampa do computador (consulte [Como recolocar a tampa do computador](#)).
8. Conecte o computador e os dispositivos às tomadas elétricas e ligue-os.

[Voltar ao Sumário](#)

[Voltar ao Sumário](#)

Ventiladores

Manual de serviço do Dell™ Studio XPS™ 9100

- [Como remover o ventilador do chassi](#)
- [Como recolocar o ventilador do chassi](#)
- [Como remover o conjunto do dissipador de calor e ventilador do processador](#)
- [Como recolocar o conjunto do dissipador de calor e ventilador do processador](#)
- [Como remover o ventilador frontal](#)
- [Como recolocar o ventilador frontal](#)

⚠ ADVERTÊNCIA: antes de trabalhar na parte interna do computador, leia as instruções de segurança fornecidas com o equipamento. Para obter mais informações sobre as melhores práticas de segurança, consulte a página inicial sobre conformidade com normalização em www.dell.com/regulatory_compliance.

⚠ ADVERTÊNCIA: para evitar choques elétricos, sempre desconecte o computador da tomada elétrica antes de remover a tampa.

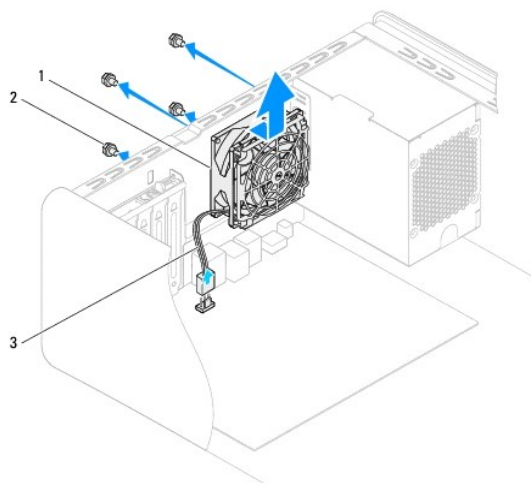
⚠ ADVERTÊNCIA: não opere o computador com tampa(s) removida(s) (inclusive tampas do computador, tampas frontais, suportes de preenchimento, plaquetas do painel frontal, etc.).

⚠ AVISO: somente um técnico credenciado deve executar reparos no computador. Danos decorrentes de mão-de-obra não autorizada pela Dell™ não serão cobertos pela garantia.

Como remover o ventilador do chassi

⚠ AVISO: ao remover o ventilador do chassi não toque em suas pás, uma vez que pode resultar em dano do ventilador.

1. Siga as instruções descritas em [Antes de começar](#).
2. Remova a tampa do computador (consulte [Como remover a tampa do computador](#)).
3. Desconecte o cabo do ventilador do chassi do conector SYS_FAN na placa de sistema (consulte [Componentes da placa de sistema](#)).
4. Remova os quatro parafusos que prendem o ventilador ao chassi.
5. Deslize e remova o ventilador do chassi do computador como mostrado na ilustração.



1	ventilador do chassi	2	parafusos (4)
3	cabo do ventilador do chassi		

Como recolocar o ventilador do chassi

1. Siga as instruções descritas em [Antes de começar](#).

2. Alinhe os orifícios dos parafusos no ventilador com os orifícios dos parafusos no chassi.
3. Recoloque os quatro parafusos que prendem o ventilador ao chassi.
4. Conecte o cabo do ventilador do chassi ao conector SYS_FAN na placa de sistema (consulte [Componentes da placa de sistema](#)).
5. Recoloque a tampa do computador (consulte [Como recolocar a tampa do computador](#)).

Como remover o conjunto do dissipador de calor e ventilador do processador

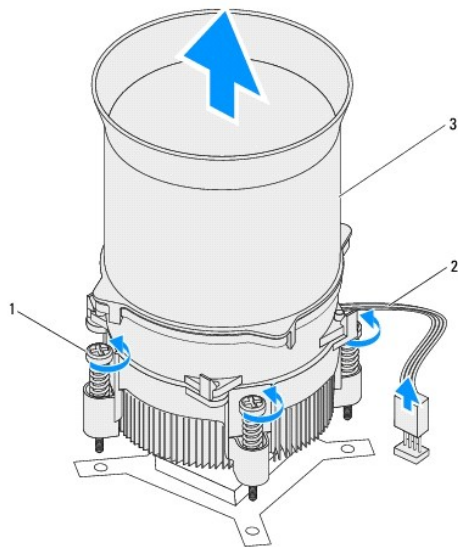
⚠️ ADVERTÊNCIA: embora o conjunto do dissipador de calor e ventilador do processador tenha uma cobertura de plástico, ele pode esquentar muito durante a operação normal. Aguarde tempo suficiente até que o conjunto resfrie antes de tocá-lo.

⚠️ AVISO: o dissipador de calor e ventilador do processador formam uma única unidade. Não tente remover o ventilador separadamente.

1. Siga as instruções descritas em [Antes de começar](#).
2. Remova a tampa do computador (consulte [Como remover a tampa do computador](#)).
3. Desconecte o cabo do ventilador do processador do conector CPU_FAN na placa de sistema (consulte [Componentes da placa de sistema](#)).
4. Mova cuidadosamente para o lado os cabos que passam por cima do conjunto do dissipador de calor e ventilador do processador.
5. Solte os quatro parafusos prisioneiros que prendem o conjunto do dissipador de calor e ventilador do processador à placa de sistema.

⚠️ AVISO: ao remover o conjunto do dissipador de calor e ventilador do processador, deixe-o de lado com a parte de cima voltada para baixo a fim de evitar danos na interface térmica do dissipador de calor.

6. Remova o conjunto do dissipador de calor e ventilador do processador.



1	parafusos prisioneiros (4)	2	cabo do ventilador do processador
3	conjunto do dissipador de calor e ventilador do processador		

Como recolocar o conjunto do dissipador de calor e ventilador do processador

1. Siga as instruções descritas em [Antes de começar](#).
2. Limpe a graxa térmica da parte inferior do dissipador de calor.

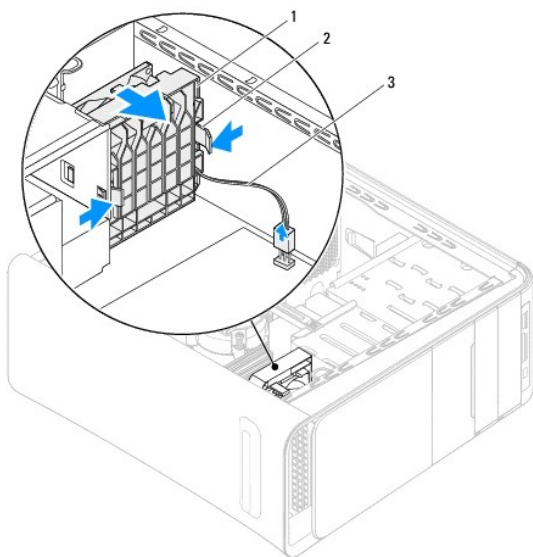
⚠ AVISO: aplique nova graxa térmica. A aplicação de nova graxa térmica é importante para garantir uma ligação térmica adequada, o que é um requisito para a operação ideal do processador.

3. Aplique nova graxa térmica na parte superior do processador.
4. Alinhe os quatro parafusos prisioneiros do conjunto do dissipador de calor e ventilador do processador com os orifícios na placa de sistema.
5. Aperte os quatro parafusos prisioneiros que prendem o conjunto do dissipador de calor e ventilador do processador à placa de sistema.
6. Conecte o cabo do ventilador do processador ao conector CPU_FAN na placa de sistema (consulte [Componentes da placa de sistema](#)).
7. Recoloque a tampa do computador (consulte [Como recolocar a tampa do computador](#)).
8. Conecte o computador e os dispositivos às tomadas elétricas e ligue-os.

Como remover o ventilador frontal

⚠ AVISO: ao remover o ventilador frontal não toque em suas pás, uma vez que pode resultar em dano ao ventilador.

1. Siga as instruções descritas em [Antes de começar](#).
2. Remova a tampa do computador (consulte [Como remover a tampa do computador](#)).
3. Desconecte o cabo do ventilador frontal do conector PWR_FAN na placa de sistema (consulte [Componentes da placa de sistema](#)).
4. Pressione as abas e puxe o ventilador frontal em direção à traseira do computador.
5. Levante o ventilador para removê-lo do computador e coloque-o de lado.



1	ventilador frontal	2	abas (2)
3	cabo do ventilador frontal		

Como recolocar o ventilador frontal

1. Siga as instruções descritas em [Antes de começar](#).
2. Alinhe as abas no ventilador frontal com os encaixes no chassi.

3. Pressione o ventilador frontal em direção à frente do computador até encaixar as abas no lugar.
 4. Conecte o cabo do ventilador frontal ao conector PWR_FAN na placa de sistema (consulte [Componentes da placa de sistema](#)).
 5. Recoloque a tampa do computador (consulte [Como recolocar a tampa do computador](#)).
-

[Voltar ao Sumário](#)

[Voltar ao Sumário](#)

Módulo(s) de memória

Manual de serviço do Dell™ Studio XPS™ 9100

- [Como remover o\(s\) módulo\(s\) de memória](#)
- [Como recolocar o\(s\) módulo\(s\) de memória](#)

⚠ ADVERTÊNCIA: antes de trabalhar na parte interna do computador, leia as instruções de segurança fornecidas com o equipamento. Para obter mais informações sobre as melhores práticas de segurança, consulte a página inicial sobre conformidade com normalização em www.dell.com/regulatory_compliance.

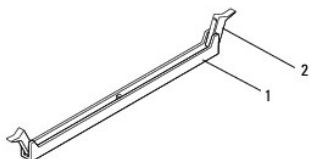
⚠ ADVERTÊNCIA: para evitar choques elétricos, sempre desconecte o computador da tomada elétrica antes de remover a tampa.

⚠ ADVERTÊNCIA: não opere o computador com tampa(s) removida(s) (inclusive tampas do computador, tampas frontais, suportes de preenchimento, plaquetas do painel frontal, etc.).

⚠ AVISO: somente um técnico credenciado deve executar reparos no computador. Danos decorrentes de mão-de-obra não autorizada pela Dell™ não serão cobertos pela garantia.

Como remover o(s) módulo(s) de memória

1. Siga as instruções descritas em [Antes de começar](#).
2. Remova a tampa do computador (consulte [Como remover a tampa do computador](#)).
3. Localize o(s) módulo(s) de memória na placa de sistema (consulte [Componentes da placa de sistema](#)).
4. Pressione o clipe de fixação em cada extremidade do conector do módulo de memória.



1	conector do módulo de memória	2	clipe de fixação
---	-------------------------------	---	------------------

5. Segure o módulo de memória e puxe-o para cima.

Se tiver dificuldade para retirar o módulo, mova-o delicadamente para frente e para trás até removê-lo do conector.

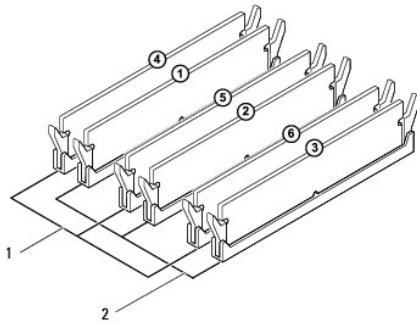
Como recolocar o(s) módulo(s) de memória

1. Siga as instruções descritas em [Antes de começar](#).
2. Pressione para fora o clipe de fixação em cada extremidade do conector do módulo de memória.

⚠ AVISO: somente um técnico credenciado deve executar reparos no computador. Danos decorrentes de mão-de-obra não autorizada pela Dell™ não serão cobertos pela garantia.

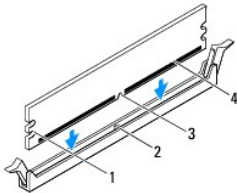
⚠ AVISO: não instale módulos de memória ECC.

⚠ AVISO: se você remover o(s) módulo(s) de memória original(is) do computador durante uma atualização, mantenha-o(s) separado(s) do(s) novo(s) módulo(s) que você já tiver, mesmo que o(s) novo(s) módulo(s) tenha(m) sido adquirido(s) da Dell. Se possível, não emparelhe um módulo de memória original com um novo módulo de memória. Caso contrário, o computador pode não iniciar adequadamente. As configurações de memória recomendadas são: módulos de memória correspondentes instalados nos conectores DIMM 4, 5 e 6 e outros módulos de memória correspondentes instalados nos conectores DIMM 1, 2 e 3.



1	módulos de memória correspondentes instalados nos conectores DIMM 4, DIMM 5 e DIMM 6 (conectores rosas)	2	módulos de memória correspondentes instalados nos conectores DIMM 1, DIMM 2 e DIMM 3 (conectores azuis)
---	---	---	---

3. Alinhe o entalhe na parte inferior do módulo da memória com a aba no conector.

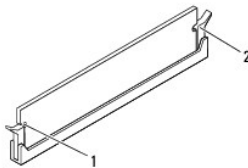


1	recortes (2)	2	aba
3	entalhe	4	módulo de memória

⚠ AVISO: para evitar danos ao módulo de memória, aplique força igual a cada uma de suas extremidades ao inseri-lo no conector.

4. Insira o módulo no conector até encaixá-lo na posição.

Se você inserir o módulo de memória corretamente, os cliques de fixação se encaixam nos recortes em cada extremidade do módulo.




1	recortes (2)	2	clipe de fixação (encaixado corretamente)
---	--------------	---	---

5. Recoloque a tampa do computador (consulte [Como recolocar a tampa do computador](#)).

6. Conecte o computador e os dispositivos às tomadas elétricas e ligue-os.

Se for exibida a mensagem informando que o tamanho da memória foi alterado, pressione <F1> para continuar.

7. Faça logon no computador.

8. Clique em **Iniciar** , clique com o botão direito em **Computador** e, em seguida, clique em **Propriedades**.

9. Para saber se a memória está instalada corretamente, verifique a quantidade de memória (RAM) indicada.

[Voltar ao Sumário](#)

[Voltar ao Sumário](#)

Fonte de alimentação

Manual de serviço do Dell™ Studio XPS™ 9100

- [Como remover a fonte de alimentação](#)
- [Como recolocar a fonte de alimentação](#)

⚠️ ADVERTÊNCIA: antes de trabalhar na parte interna do computador, leia as instruções de segurança fornecidas com o equipamento. Para obter mais informações sobre as melhores práticas de segurança, consulte a página inicial sobre conformidade com normalização em www.dell.com/regulatory_compliance.

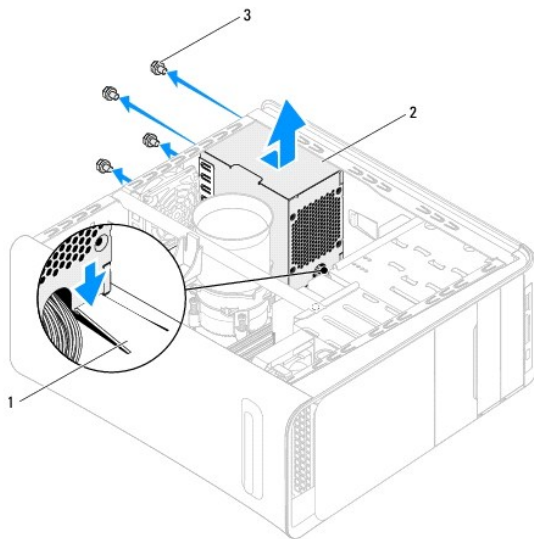
⚠️ ADVERTÊNCIA: para evitar choques elétricos, sempre desconecte o computador da tomada elétrica antes de remover a tampa.

⚠️ ADVERTÊNCIA: não opere o computador com tampa(s) removida(s) (inclusive tampas do computador, tampas frontais, suportes de preenchimento, plaquetas do painel frontal, etc.).

⚠️ AVISO: somente um técnico credenciado deve executar reparos no computador. Danos decorrentes de mão-de-obra não autorizada pela Dell™ não serão cobertos pela garantia.

Como remover a fonte de alimentação

1. Siga as instruções descritas em [Antes de começar](#).
2. Remova a tampa do computador (consulte [Como remover a tampa do computador](#)).
3. Desconecte os cabos de alimentação CC da placa de sistema e das unidades (consulte [Componentes da placa de sistema](#)).
4. Solte todos os cabos do clipe de fixação na parte inferior da fonte de alimentação.
5. Remova os quatro parafusos que prendem a fonte de alimentação ao chassi.
6. Pressione a aba e deslize a fonte de alimentação em direção à frente do computador.
7. Remova a fonte de alimentação do chassi.



1	aba	2	fonte de alimentação
3	parafusos (4)		

Como recolocar a fonte de alimentação

1. Siga as instruções descritas em [Antes de começar](#).
2. Deslize a fonte de alimentação na direção da parte traseira do chassi.

3. Alinhe os orifícios dos parafusos na fonte de alimentação com os orifícios dos parafusos no chassi.

⚠ ADVERTÊNCIA: se todos os parafusos não forem recolocados e apertados, isso pode provocar choque elétrico, pois esses parafusos são parte importante do sistema de conexão à terra.

4. Recoloque os quatro parafusos que prendem a fonte de alimentação ao chassi.

5. Conecte os cabos de alimentação CC à placa de sistema e às unidades (consulte [Componentes da placa de sistema](#)).

6. Recoloque a tampa do computador (consulte [Como recolocar a tampa do computador](#)).

7. Conecte o computador e os dispositivos às tomadas elétricas e ligue-os.

[Voltar ao Sumário](#)

[Voltar ao Sumário](#)

Módulo do botão liga/desliga

Manual de serviço do Dell™ Studio XPS™ 9100

- [Como remover o módulo do botão liga/desliga](#)
- [Como recolocar o módulo do botão liga/desliga](#)

⚠ ADVERTÊNCIA: antes de trabalhar na parte interna do computador, leia as instruções de segurança fornecidas com o equipamento. Para obter mais informações sobre as melhores práticas de segurança, consulte a página inicial sobre conformidade com normalização em www.dell.com/regulatory_compliance.

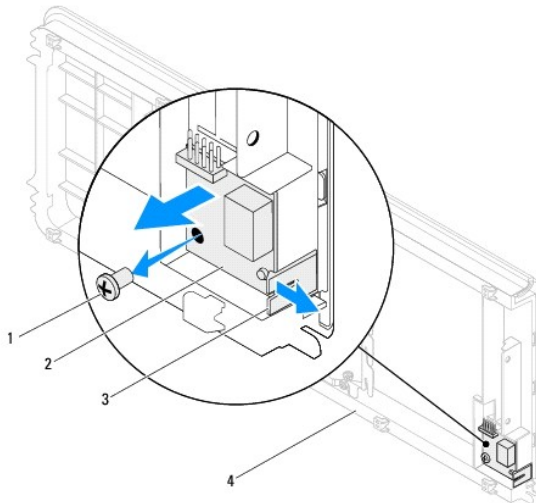
⚠ ADVERTÊNCIA: para evitar choques elétricos, sempre desconecte o computador da tomada elétrica antes de remover a tampa.

⚠ ADVERTÊNCIA: não opere o computador com tampa(s) removida(s) (inclusive tampas do computador, tampas frontais, suportes de preenchimento, plaquetas do painel frontal, etc.).

⚠ AVISO: somente um técnico credenciado deve executar reparos no computador. Danos decorrentes de mão-de-obra não autorizada pela Dell™ não serão cobertos pela garantia.

Como remover o módulo do botão liga/desliga

1. Siga as instruções descritas em [Antes de começar](#).
2. Remova a tampa do computador (consulte [Como remover a tampa do computador](#)).
3. Remova o painel frontal (consulte [Como remover o painel frontal](#)).
4. Remova a tampa superior (consulte [Como remover a tampa superior](#)).
5. Remova o parafuso que prende o módulo do botão liga/desliga à tampa superior.
6. Pressione a aba de fixação e retire o módulo do botão liga/desliga da tampa superior.



1	parafuso	2	módulo do botão liga/desliga
3	aba de fixação	4	tampa superior

7. Coloque o módulo do botão liga/desliga em um local seguro.

Como recolocar o módulo do botão liga/desliga

1. Siga as instruções descritas em [Antes de começar](#).
2. Alinhe e pressione o módulo do botão liga/desliga nos encaixes na tampa superior.

3. Recoloque o parafuso que prende o módulo do botão liga/desliga à tampa superior.
 4. Recoloque a tampa superior (consulte [Como recolocar a tampa superior](#)).
 5. Recoloque o painel frontal (consulte [Como recolocar o painel frontal](#)).
 6. Recoloque a tampa do computador (consulte [Como recolocar a tampa do computador](#)).
 7. Conecte o computador e os dispositivos às tomadas elétricas e ligue-os.
-

[Voltar ao Sumário](#)

[Voltar ao Sumário](#)

Placa de sistema

Manual de serviço do Dell™ Studio XPS™ 9100

- [Como remover a placa do sistema](#)
- [Como recolocar a placa de sistema](#)
- [Como inserir a etiqueta de serviço no BIOS](#)

⚠️ ADVERTÊNCIA: antes de trabalhar na parte interna do computador, leia as instruções de segurança fornecidas com o equipamento. Para obter mais informações sobre as melhores práticas de segurança, consulte a página inicial sobre conformidade com normalização em www.dell.com/regulatory_compliance.

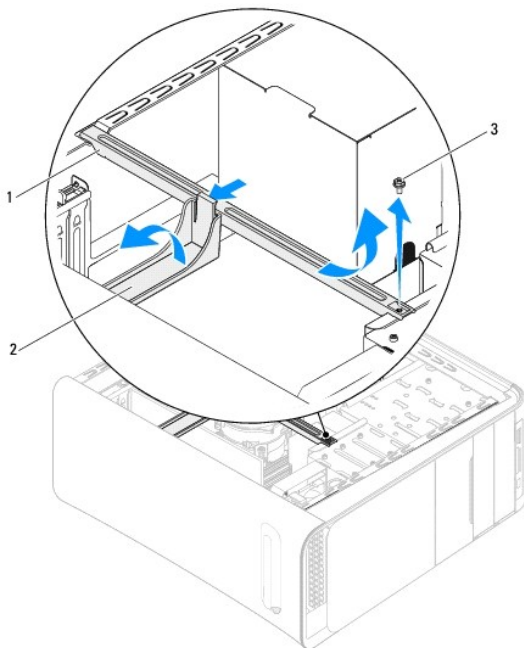
⚠️ ADVERTÊNCIA: para evitar choques elétricos, sempre desconecte o computador da tomada elétrica antes de remover a tampa.

⚠️ ADVERTÊNCIA: não opere o computador com tampa(s) removida(s) (inclusive tampas do computador, tampas frontais, suportes de preenchimento, plaquetas do painel frontal, etc.).

⚠️ AVISO: somente um técnico credenciado deve executar reparos no computador. Danos decorrentes de mão-de-obra não autorizada pela Dell™ não serão cobertos pela garantia.

Como remover a placa do sistema

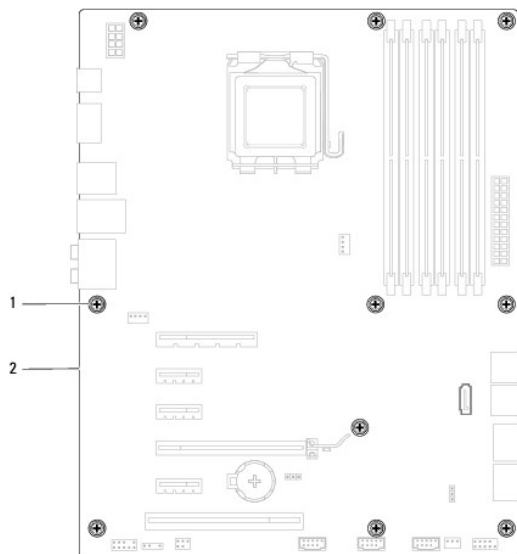
1. Siga as instruções descritas em [Antes de começar](#).
2. Remova a tampa do computador (consulte [Como remover a tampa do computador](#)).
3. Pressione a aba no retentor da placa de expansão para soltá-lo da barra de alinhamento e separá-lo do chassi.
4. Remova o parafuso que prende a barra de alinhamento ao chassi.
5. Levante a barra de alinhamento e retire-a do chassi.



1	barra de alinhamento	2	retentor da placa de expansão
3	parafuso		

6. Remova todas as placas PCI e PCI Express, se aplicável (consulte [Como remover placas PCI e PCI Express](#)).
7. Remova o conjunto do dissipador de calor e ventilador do processador (consulte [Como remover o conjunto do dissipador de calor e ventilador do processador](#)).
8. Remova o processador (consulte [Como remover o processador](#)).

9. Remova os módulos de memória (consulte [Como remover o\(s\) módulo\(s\) de memória](#)) e registre qual módulo de memória é removido de cada slot DIMM de forma que os módulos de memória possam ser instalados nos mesmos slots após a recolocação da placa de sistema.
10. Desconecte todos os cabos conectados à placa de sistema (consulte [Componentes da placa de sistema](#)). Preste atenção no roteamento dos cabos ao desconectá-los, para que você possa recolocá-los corretamente após a instalação da nova placa de sistema.
11. Remova os dez parafusos que prendem a placa de sistema ao chassi.



1	parafusos (10)	2	placa de sistema
---	----------------	---	------------------

12. Levante a placa de sistema e retire-a do chassi.
13. Compare a placa de sistema removida com a placa de sistema de reposição para assegurar que são idênticas.

- NOTA:** alguns componentes e conectores na placa de sistema de reposição podem estar em posições diferentes das dos componentes e conectores correspondentes na placa existente.
- NOTA:** as configurações de jumper na placa de sistema de reposição são predefinidas de fábrica.

Como recolocar a placa de sistema

1. Siga as instruções descritas em [Antes de começar](#).
2. Coloque cuidadosamente a placa de sistema no chassi e deslize-a em direção à parte traseira do computador.
3. Recoloque os dez parafusos que prendem a placa de sistema ao chassi.
4. Conecte os cabos que foram desconectados da placa de sistema (consulte [Componentes da placa de sistema](#)).


AVISO: somente um técnico credenciado deve executar reparos no computador. Danos decorrentes de mão-de-obra não autorizada pela Dell™ não serão cobertos pela garantia.

5. Recoloque o processador (consulte [Como instalar o processador](#)).

AVISO: certifique-se de que o conjunto do dissipador de calor está corretamente assentado e firme.

6. Recoloque o conjunto de dissipador de calor e ventilador do processador (consulte [Como recolocar o conjunto do dissipador de calor e ventilador do processador](#)).
7. Recoloque os módulos de memória (consulte [Como recolocar o\(s\) módulo\(s\) de memória](#)).

8. Recoloque todas as placas PCI e PCI Express na placa de sistema, se aplicável (consulte [Como instalar placas PCI e PCI Express](#)).
9. Coloque a barra de alinhamento no chassi.
10. Recoloque o parafuso que prende a barra de alinhamento ao chassi.
11. Gire o retentor da placa de expansão em direção à barra de alinhamento até encaixá-lo no lugar.
12. Recoloque a tampa do computador (consulte [Como recolocar a tampa do computador](#)).
13. Conecte o computador e os dispositivos às tomadas elétricas e ligue-os.
14. Atualize o BIOS do sistema, conforme a necessidade.

 **NOTA:** para obter informações sobre a atualização do BIOS do sistema, consulte [Como atualizar o BIOS](#).

Como inserir a etiqueta de serviço no BIOS

1. Ligue o computador.
 2. Pressione <F2> durante o POST para entrar no programa de configuração do sistema.
 3. Navegue até a guia **System Info** (Informações do sistema) e insira a etiqueta de serviço no campo **Set Service Tag** (Definir etiqueta de serviço).
-

[Voltar ao Sumário](#)

[Voltar ao Sumário](#)

Configuração do sistema

Manual de serviço do Dell™ Studio XPS™ 9100


- [Visão geral](#)
- [Como eliminar senhas esquecidas](#)
- [Como apagar configurações do CMOS](#)


Visão geral

Use a configuração do sistema para:

1. Modificar as informações de configuração do sistema após adicionar, mudar ou remover qualquer hardware do seu computador
1. Definir ou alterar uma opção selecionável pelo usuário como, por exemplo, a senha do usuário
1. Ler a quantidade atual de memória ou definir o tipo de disco rígido instalado


 **AVISO:** somente um técnico credenciado deve executar reparos no computador. Danos decorrentes de mão-de-obra não autorizada pela Dell™ não serão cobertos pela garantia.

 **AVISO:** não altere as configurações deste programa, a menos que você seja um usuário de computador experiente. Certas alterações podem causar o funcionamento incorreto do computador.

 **NOTA:** antes de alterar a configuração do sistema, é recomendável que você anote as informações da tela de configuração do sistema para referência futura.

Como entrar na configuração do sistema

1. Ligue (ou reinicie) o computador.
2. Quando o logotipo da DELL™ for exibido, aguarde o prompt F2 aparecer e pressione <F2> imediatamente.


 **NOTA:** o prompt F2 indica que o teclado foi inicializado. Esse prompt pode aparecer muito rapidamente; portanto, é preciso estar muito atento para vê-lo e pressionar a tecla <F2> imediatamente. Se você pressionar <F2> antes de ser solicitado, esse pressionamento será ignorado. Se você esperar tempo demais e o logotipo do sistema operacional aparecer, continue aguardando até que a área de trabalho do Microsoft® Windows® seja mostrada. Em seguida, desligue o computador (consulte [Como desligar o computador](#)) e tente novamente.

Telas do programa de configuração do sistema

A tela de configuração do sistema mostra informações sobre a configuração atual ou sobre as configurações do computador que podem ser alteradas. As informações na tela são divididas em três áreas: a lista de opções, o campo de opções ativas e as funções de tecla.

Menu — Mostrado na parte superior da janela System Setup (Configuração do sistema). Este campo mostra um menu de acesso às opções de configuração do sistema. Pressione as teclas de seta para cima e para baixo para navegar. Quando uma opção de Menu é realçada, o recurso Options List (Lista de opções) mostra as opções que definem o hardware instalado no computador.		
Options List (Lista de opções) — Aparece no lado esquerdo da janela de configuração do sistema. Essa área mostra a lista de recursos que definem a configuração do computador, incluindo o hardware instalado e os recursos de segurança e de economia de energia. Role pela lista usando as teclas de seta para cima e para baixo. Quando uma opção é selecionada, o recurso Options Field (Campo de opções) mostra as configurações atuais disponíveis da opção.	Options Field (Campo de opções) — Mostrado no lado direito do recurso Options List (Lista de opções), contém as informações de cada opção mostrada em Options List (Lista de opções). Nessa área, você pode visualizar as informações sobre o seu computador e fazer alterações nas configurações atuais. Pressione <Enter> para alterar as configurações atuais. Pressione <ESC> para retornar à Options List (Lista de opções). NOTA: nem todas as configurações mostradas no recurso Options Field (Lista de opções) podem ser alteradas.	Help (Ajuda) — Aparece no lado direito da janela System Setup (Configuração do sistema) e contém informações de ajuda sobre a opção selecionada em Options List (Lista de opções).
Key Functions (Funções das teclas) — Mostradas abaixo do recurso Options Field (Campo de opções), contém uma lista das teclas e suas funções no campo ativo da configuração do sistema.		

Opções do utilitário de configuração do sistema

 **NOTA:** os itens relacionados nesta tabela podem variar dependendo de seu computador e dos dispositivos instalados.

System Info (Informações do sistema)	
BIOS Info (Informações sobre o BIOS)	Exibe a versão e a data do BIOS

System (Sistema)	Exibe o número do modelo do computador
Service Tag (Etiqueta de serviço)	Mostra a etiqueta de serviço do computador
Asset Tag (Etiqueta de patrimônio)	Exibe a etiqueta de patrimônio do computador (se houver)
Processor Type (Tipo de processador)	Mostra o tipo de processador
Processor Cache L1 (Cache L1 do processador)	Exibe o tamanho do cache L1 do processador
Processor Cache L2 (Cache L2 do processador)	Exibe o tamanho do cache L2 do processador
Processor Cache L3 (Cache L3 do processador)	Exibe o tamanho do cache L3 do processador
Memory Installed (Memória instalada)	Indica a quantidade de memória instalada em MB
Memory Available (Memória disponível)	Indica a quantidade de memória disponível em MB
Memory Speed (Velocidade da memória)	Indica a velocidade da memória em MHz
Memory Technology (Tecnologia da memória)	Indica a tecnologia da memória: DDR3
Standard CMOS Features (Recursos padrão do CMOS)	
System Time (Hora do sistema)	Exibe a hora atual no formato hh:mm:ss
System Date (Data do sistema)	Exibe a data atual no formato mm:dd:aa
SATA0	Exibe a unidade SATA0 integrada no computador
SATA1	Exibe a unidade SATA1 integrada no computador
SATA2	Exibe a unidade SATA2 integrada no computador
SATA3	Exibe a unidade SATA3 integrada no computador
SATA4	Exibe a unidade SATA4 integrada no computador
eSATA	Exibe a unidade eSATA conectada ao computador
Advanced BIOS Features (Recursos avançados do BIOS)	
CPU Feature (Recurso da CPU)	1 Secure Virtual Machine Mode (Modo SVM, ou de Máquina Virtual Segura) — Enabled (Habilitado) ou Disabled (Desabilitado) ("Enabled" é o padrão)
USB Device Setting (Configuração de dispositivo USB)	1 USB Controller (Controlador USB) — Enabled (Habilitado) ou Disabled (Desabilitado) ("Enabled" é o padrão) 1 USB Operation Mode (Modo de operação USB) — "High Speed" (Alta velocidade), Full/Low Speed ("Máxima/baixa velocidade") ("High Speed" é o padrão)
Advanced Chipset Features (Recursos avançados do chipset)	
Onboard Audio Controller (Controlador de áudio on-board)	Enabled (Habilitado) ou Disabled (Desabilitado) ("Enabled" é o padrão)
SATA Mode (Modo SATA)	AHCI/RAID (AHCI é o padrão)
Onboard LAN Controller (Controlador de IEEE1394 on-board)	Enabled (Habilitado) ou Disabled (Desabilitado) ("Enabled" é o padrão)
Onboard LAN Boot ROM (ROM de inicialização de LAN on-board)	Enabled (Habilitado) ou Disabled (Desabilitado) ("Disabled" é o padrão)
Onboard 1394 Controller (Controlador 1394 on-board)	Enabled (Habilitado) ou Disabled (Desabilitado) ("Enabled" é o padrão)
Boot Device Configuration (Configuração do dispositivo de inicialização)	
Boot Settings Configuration (Configuração das definições de inicialização)	Configura os parâmetros durante a inicialização do sistema
Hard Disk Boot Priority (Prioridade de inicialização por disco rígido)	Define a prioridade de inicialização do disco rígido. Os itens exibidos são atualizados dinamicamente de acordo com os discos rígidos detectados
CD/DVD Drives Boot Priority (Prioridade de inicialização por unidades de CD/DVD)	Define a prioridade de inicialização das unidades de CD/DVD. Os itens exibidos são atualizados dinamicamente de acordo com as unidades detectadas
1st Boot Device (1º dispositivo de inicialização)	Especifica a sequência de inicialização dentre os dispositivos disponíveis Removable; CD/DVD; Hard Drive; Disabled (Removível, CD/DVD, Disco rígido, Desabilitado) ("Removable" é o padrão)
2nd Boot Device (2º dispositivo de inicialização)	Especifica a sequência de inicialização dentre os dispositivos disponíveis Removable; CD/DVD; Hard Drive; Disabled (Removível, CD/DVD, Disco rígido, Desabilitado) ("CD/DVD" é o padrão)

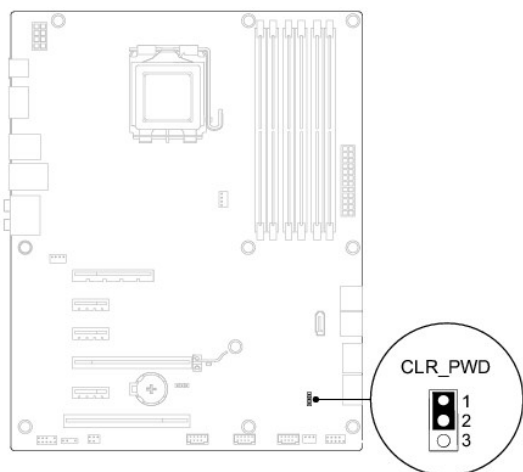
3rd Boot Device (3º dispositivo de inicialização)	Especifica a sequência de inicialização dentre os dispositivos disponíveis Removable; CD/DVD; Hard Drive; Disabled (Removível, CD/DVD, Disco rígido, Desabilitado) ("Hard Drive" é o padrão).
Boot Other Device (Outro dispositivo de inicialização)	No (Não); Yes (Sim) ("Yes" é o padrão)
Power Management Setup (Configuração do gerenciamento de energia)	
ACPI Suspend Type (Tipo de suspensão ACPI)	Especifica o tipo de suspensão da ACPI. O padrão é S3
Remote Wake Up (Acionamento remoto)	Esta opção liga o computador quando um usuário tenta acessá-lo pela LAN ("Enabled" é o padrão).
AC Recovery (Restauração da alimentação CA)	Especifica o comportamento do computador após a recuperação de uma interrupção no fornecimento de energia ("Off" é o padrão) <ul style="list-style-type: none"> On (Ativado) — O computador liga quando o fornecimento de energia é restabelecido Off (Desativado) — O computador permanece desligado Last (Último) — O computador retorna ao estado de alimentação em que se encontrava antes da interrupção no fornecimento de energia
Auto Power On (Ativação automática)	Permite configurar um alarme para ligar o computador automaticamente
BIOS Security Features (Recursos de segurança do BIOS)	
Supervisor Password (Senha do supervisor)	Status de supervisor instalado
User Password (Senha do usuário)	Status de usuário instalado
Set Supervisor Password (Definir senha de supervisor)	Permite definir a senha de supervisor desejada
Exit (Sair)	
Exit Options (Opções de saída)	Oferece opções para Load Default, Save and Exit Setup (Carregar padrão, Salvar e sair da configuração) e Exit Without Saving (Sair sem salvar)

Como eliminar senhas esquecidas

 **ADVERTÊNCIA:** antes de iniciar qualquer procedimento desta seção, siga as instruções de segurança fornecidas com o computador.

 **ADVERTÊNCIA:** é necessário desconectar o computador da tomada elétrica para apagar as configurações do CMOS.

1. Siga as instruções descritas em [Antes de começar](#).
2. Remova a tampa do computador (consulte [Como remover a tampa do computador](#)).
3. Localize o jumper de reinicialização de senha de três pinos (CLR_PWD) na placa de sistema (consulte [Componentes da placa de sistema](#)).



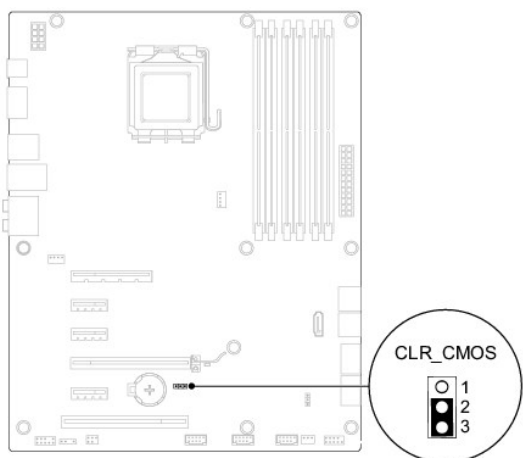
4. Remova o plugue de jumper de dois pinos dos pinos 1 e 2 e coloque-o nos pinos 2 e 3.
5. Ligue o computador para apagar a senha.
6. Desconecte das tomadas elétricas o computador e todos os dispositivos conectados.
7. Remova o plugue de jumper de dois pinos dos pinos 2 e 3 e recolque-o nos pinos 1 e 2 para habilitar o recurso de senha.
8. Recoloque a tampa do computador (consulte [Como recolocar a tampa do computador](#)).
9. Conecte o computador e os dispositivos às tomadas elétricas e ligue-os.

Como apagar configurações do CMOS

⚠️ ADVERTÊNCIA: antes de iniciar qualquer procedimento desta seção, siga as instruções de segurança fornecidas com o computador.

⚠️ ADVERTÊNCIA: é necessário desconectar o computador da tomada elétrica para limpar as configurações do CMOS.

1. Siga as instruções descritas em [Antes de começar](#).
2. Remova a tampa do computador (consulte [Como remover a tampa do computador](#)).
3. Localize o jumper de reinicialização do CMOS de três pinos (CLR_CMOS) na placa de sistema (consulte [Componentes da placa de sistema](#)).



4. Remova o plugue de jumper de dois pinos dos pinos 2 e 3 e coloque-o nos pinos 1 e 2.

5. Aguarde cerca de cinco segundos para apagar a configuração do CMOS.
 6. Remova o plugue de 2 pinos dos pinos 1 e 2 e recoloque-o nos pinos 2 e 3.
 7. Recoloque a tampa do computador (consulte [Como remover a tampa do computador](#)).
 8. Conecte o computador e os dispositivos às tomadas elétricas e ligue-os.
-

[Voltar ao Sumário](#)

[Voltar ao Sumário](#)

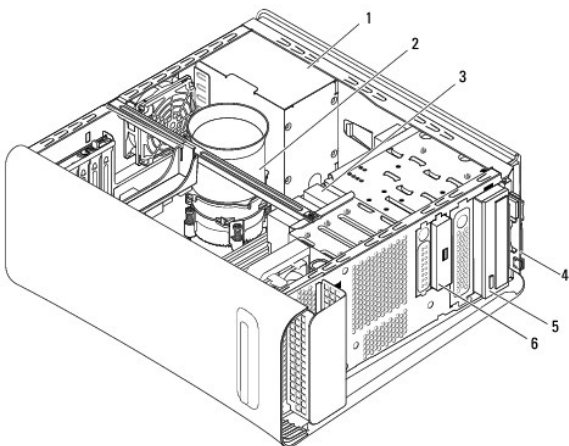
Visão geral técnica

Manual de serviço do Dell™ Studio XPS™ 9100

- [Vista interna do computador](#)
- [Componentes da placa de sistema](#)

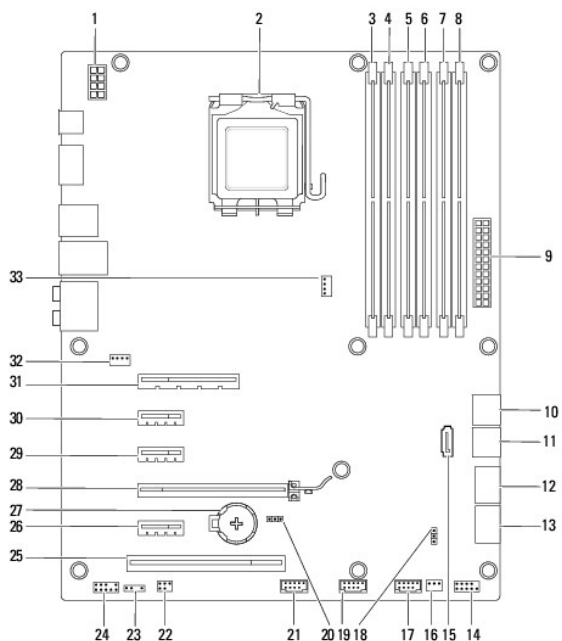
⚠ ADVERTÊNCIA: antes de trabalhar na parte interna do computador, leia as instruções de segurança fornecidas com o equipamento. Para obter mais informações sobre as melhores práticas de segurança, consulte a página inicial sobre conformidade com normalização em www.dell.com/regulatory_compliance.

Vista interna do computador



1	fonte de alimentação	2	conjunto do dissipador de calor e ventilador do processador
3	disco rígido	4	leitor de cartão de mídia
5	unidade óptica	6	conjunto USB 3.0 frontal (opcional)

Componentes da placa de sistema



1	conector de alimentação de 12 V (ATX_12V)	2	soquete do processador
3	conector do módulo de memória (DIMM4)	4	conector do módulo de memória (DIMM1)
5	conector do módulo de memória (DIMM5)	6	conector do módulo de memória (DIMM2)
7	conector do módulo de memória (DIMM6)	8	conector do módulo de memória (DIMM3)
9	conector de alimentação principal (ATX1)	10	conector SATA (S_SATA1)
11	conector SATA (S_SATA2)	12	conector USB do painel frontal (FUSB_4)
13	conector USB do painel frontal (FUSB_5)	14	conector do painel frontal (F_PANEL)
15	conector SATA (S_SATA3)	16	conector do ventilador frontal (PWR_FAN)
17	conector USB do painel frontal (FUSB_3)	18	jumper de redefinição de senha (CLR_PWD)
19	conector USB do painel frontal (FUSB_1)	20	jumper de redefinição do CMOS (CLR_CMOS)
21	conector USB do painel superior (FUSB_2)	22	conector S/PDIF (SPDIF_IO)
23	conector de luz de fundo do emblema (JPWR)	24	conector de áudio do painel superior (F_AUDIO)
25	slot da placa PCI (PCI_1)	26	slot de placa PCI Express x1 (PCIEX3)
27	soquete de bateria (BATTERY)	28	slot de placa PCI Express x16 (PCIEX16_1)
29	slot de placa PCI Express x1 (PCIEX2)	30	slot de placa PCI Express x1 (PCIEX1)
31	slot de placa PCI Express x8 (PCIEX2)	32	conector do ventilador do chassi (SYS_FAN)
33	conector do ventilador do processador (CPU_FAN)		

[Voltar ao Sumário](#)

[Voltar ao Sumário](#)

Tampa superior

Manual de serviço do Dell™ Studio XPS™ 9100

- [Como remover a tampa superior](#)
- [Como recolocar a tampa superior](#)

⚠ ADVERTÊNCIA: antes de trabalhar na parte interna do computador, leia as instruções de segurança fornecidas com o equipamento. Para obter mais informações sobre as melhores práticas de segurança, consulte a página inicial sobre conformidade com normalização em www.dell.com/regulatory_compliance.

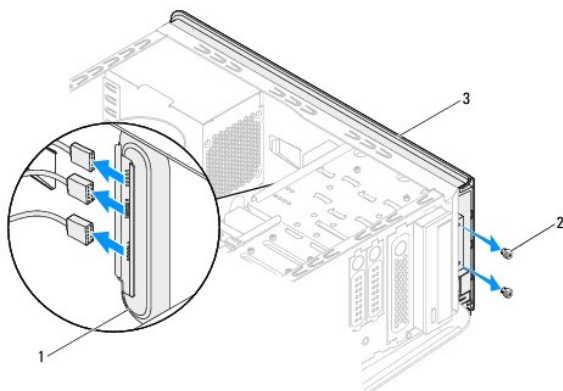
⚠ ADVERTÊNCIA: para evitar choques elétricos, sempre desconecte o computador da tomada elétrica antes de remover a tampa.

⚠ ADVERTÊNCIA: não opere o computador com tampa(s) removida(s) (inclusive tampas do computador, tampas frontais, suportes de preenchimento, plaquetas do painel frontal, etc.).

⚠ AVISO: somente um técnico credenciado deve executar reparos no computador. Danos decorrentes de mão-de-obra não autorizada pela Dell™ não serão cobertos pela garantia.

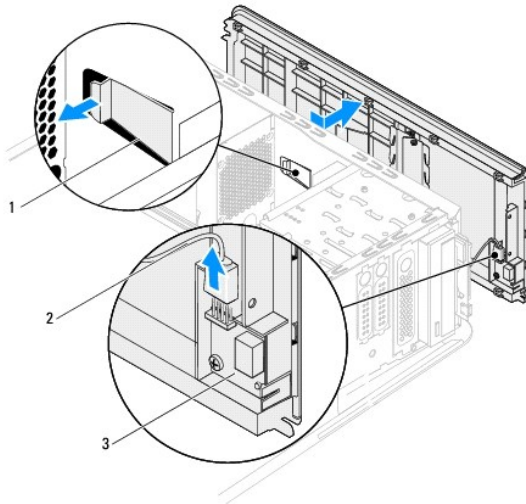
Como remover a tampa superior

1. Siga as instruções descritas em [Antes de começar](#).
2. Remova a tampa do computador (consulte [Como remover a tampa do computador](#)).
3. Remova o painel frontal (consulte [Como remover o painel frontal](#)).
4. Remova os dois parafusos que prendem a tampa superior ao computador.
5. Desconecte os cabos conectados ao painel de E/S.



1	painel de E/S	2	parafusos (2)
3	tampa superior		

6. Enquanto puxa a aba de liberação, deslize e afaste a tampa superior do chassi.
7. Desconecte o cabo do botão liga/desliga do conector no módulo do botão liga/desliga.



1	aba de liberação	2	cabo do botão liga/desliga
3	módulo do botão liga/desliga		

8. Remova o painel de E/S (consulte [Como remover o painel de E/S](#)).
9. Remova o módulo do botão liga/desliga (consulte [Como remover o módulo do botão liga/desliga](#)).
10. Coloque a tampa superior em um local seguro.

Como recolocar a tampa superior

1. Siga as instruções descritas em [Antes de começar](#).
2. Recoloque o módulo do botão liga/desliga (consulte [Como recolocar o módulo do botão liga/desliga](#)).
3. Recoloque o painel de E/S (consulte [Como recolocar o painel de E/S](#)).
4. Conecte o cabo do botão liga/desliga ao conector no módulo do botão liga/desliga.
5. Alinhe as abas na tampa superior com os encaixes no chassi.
6. Pressione e deslize a tampa superior em direção à traseira do computador até encaixá-la no lugar.
7. Conecte os cabos que foram desconectados do painel de E/S.
8. Recoloque os dois parafusos que prendem a tampa superior ao chassi.
9. Recoloque o painel frontal (consulte [Como recolocar o painel frontal](#)).
10. Recoloque a tampa do computador (consulte [Como recolocar a tampa do computador](#)).

[Voltar ao Sumário](#)

[Voltar ao Sumário](#)

Painel de E/S

Manual de serviço do Dell™ Studio XPS™ 9100

- [Como remover o painel de E/S](#)
- [Como recolocar o painel de E/S](#)

⚠ ADVERTÊNCIA: antes de trabalhar na parte interna do computador, leia as instruções de segurança fornecidas com o equipamento. Para obter mais informações sobre as melhores práticas de segurança, consulte a página inicial sobre conformidade com normalização em www.dell.com/regulatory_compliance.

⚠ ADVERTÊNCIA: para evitar choques elétricos, sempre desconecte o computador da tomada elétrica antes de remover a tampa.

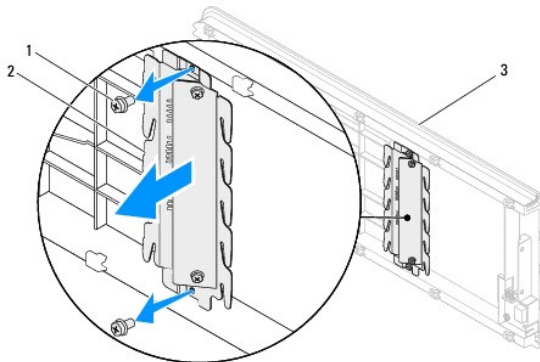
⚠ ADVERTÊNCIA: não opere o computador com tampa(s) removida(s) (inclusive tampas do computador, tampas frontais, suportes de preenchimento, plaquetas do painel frontal, etc.).

⚠ AVISO: somente um técnico credenciado deve executar reparos no computador. Danos decorrentes de mão-de-obra não autorizada pela Dell™ não serão cobertos pela garantia.

Como remover o painel de E/S

📌 NOTA: tome nota do roteamento de todos os cabos ao desconectá-los, para poder recolocá-los corretamente ao instalar o novo painel de E/S.

1. Siga as instruções descritas em [Antes de começar](#).
2. Remova a tampa do computador (consulte [Como remover a tampa do computador](#)).
3. Remova o painel frontal (consulte [Como remover o painel frontal](#)).
4. Remova a tampa superior (consulte [Como remover a tampa superior](#)).
5. Remova os dois parafusos que prendem o painel de E/S à tampa superior.



1	parafusos (2)	2	painel de E/S
3	tampa superior		

6. Remova cuidadosamente o painel de E/S da tampa superior.

Como recolocar o painel de E/S

1. Siga as instruções descritas em [Antes de começar](#).
2. Alinhe os orifícios de parafusos no painel de E/S com os orifícios de parafusos na tampa superior.
3. Recoloque os dois parafusos que prendem o painel de E/S à tampa superior.
4. Recoloque a tampa superior (consulte [Como recolocar a tampa superior](#)).

5. Recoloque o painel frontal (consulte [Como recolocar o painel frontal](#)).
 6. Recoloque a tampa do computador (consulte [Como recolocar a tampa do computador](#)).
 7. Conecte o computador e os dispositivos às tomadas elétricas e ligue-os.
-

[Voltar ao Sumário](#)

[Voltar ao Sumário](#)

Conjunto USB 3.0 frontal

Manual de serviço do Dell™ Studio XPS™ 9100

- [Como remover o conjunto USB 3.0 frontal](#)
- [Como recolocar o conjunto USB 3.0 frontal](#)

⚠ ADVERTÊNCIA: antes de trabalhar na parte interna do computador, leia as instruções de segurança fornecidas com o equipamento. Para obter mais informações sobre as melhores práticas de segurança, consulte a página inicial sobre conformidade com normalização em www.dell.com/regulatory_compliance.

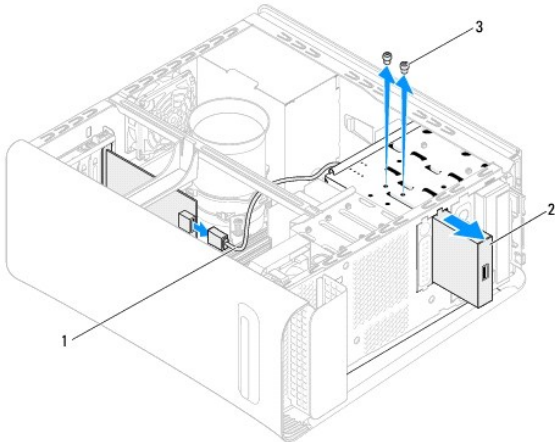
⚠ ADVERTÊNCIA: para evitar choques elétricos, sempre desconecte o computador da tomada elétrica antes de remover a tampa.

⚠ ADVERTÊNCIA: não opere o computador com tampa(s) removida(s) (inclusive tampas do computador, tampas frontais, suportes de preenchimento, plaquetas do painel frontal, etc.).

⚠ AVISO: somente um técnico credenciado deve executar reparos no computador. Danos decorrentes de mão-de-obra não autorizada pela Dell™ não serão cobertos pela garantia.

Como remover o conjunto USB 3.0 frontal

1. Siga as instruções descritas em [Antes de começar](#).
2. Remova a tampa do computador (consulte [Como remover a tampa do computador](#)).
3. Remova o painel frontal (consulte [Como remover o painel frontal](#)).
4. Desconecte o cabo USB 3.0 do respectivo conector na placa de expansão.
5. Remova os dois parafusos que prendem o conjunto conjunto USB 3.0 frontal ao chassi.
6. Empurre e deslize o conjunto USB 3.0 frontal pela frente do computador.



1	cabo USB 3.0	2	conjunto USB 3.0 frontal
3	parafusos (2)		

7. Coloque o conjunto USB 3.0 frontal em um local seguro.

Como recolocar o conjunto USB 3.0 frontal

1. Siga as instruções descritas em [Antes de começar](#).
2. Deslize cuidadosamente o conjunto USB 3.0 frontal para dentro do compartimento FlexBay pela frente do computador.
3. Recoloque os dois parafusos que prendem o conjunto conjunto USB 3.0 frontal ao chassi.

4. Conecte o cabo USB 3.0 ao respectivo conector na placa de expansão.
 5. Recoloque o painel frontal (consulte [Como recolocar o painel frontal](#)).
 6. Recoloque a tampa do computador (consulte [Como recolocar a tampa do computador](#)).
 7. Conecte o computador e os dispositivos às tomadas elétricas e ligue-os.
-

[Voltar ao Sumário](#)